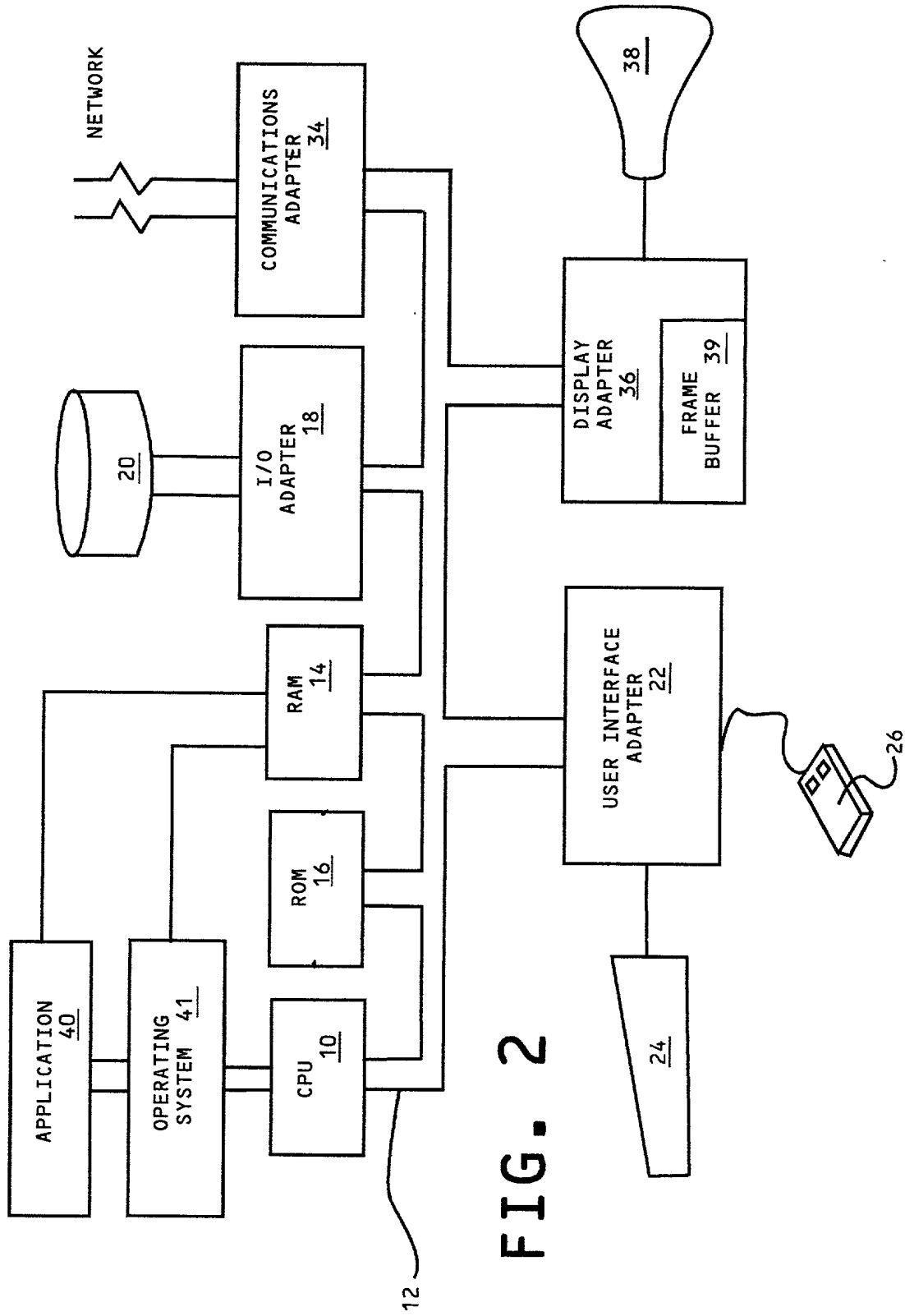


FIG. 1



204770-40099560

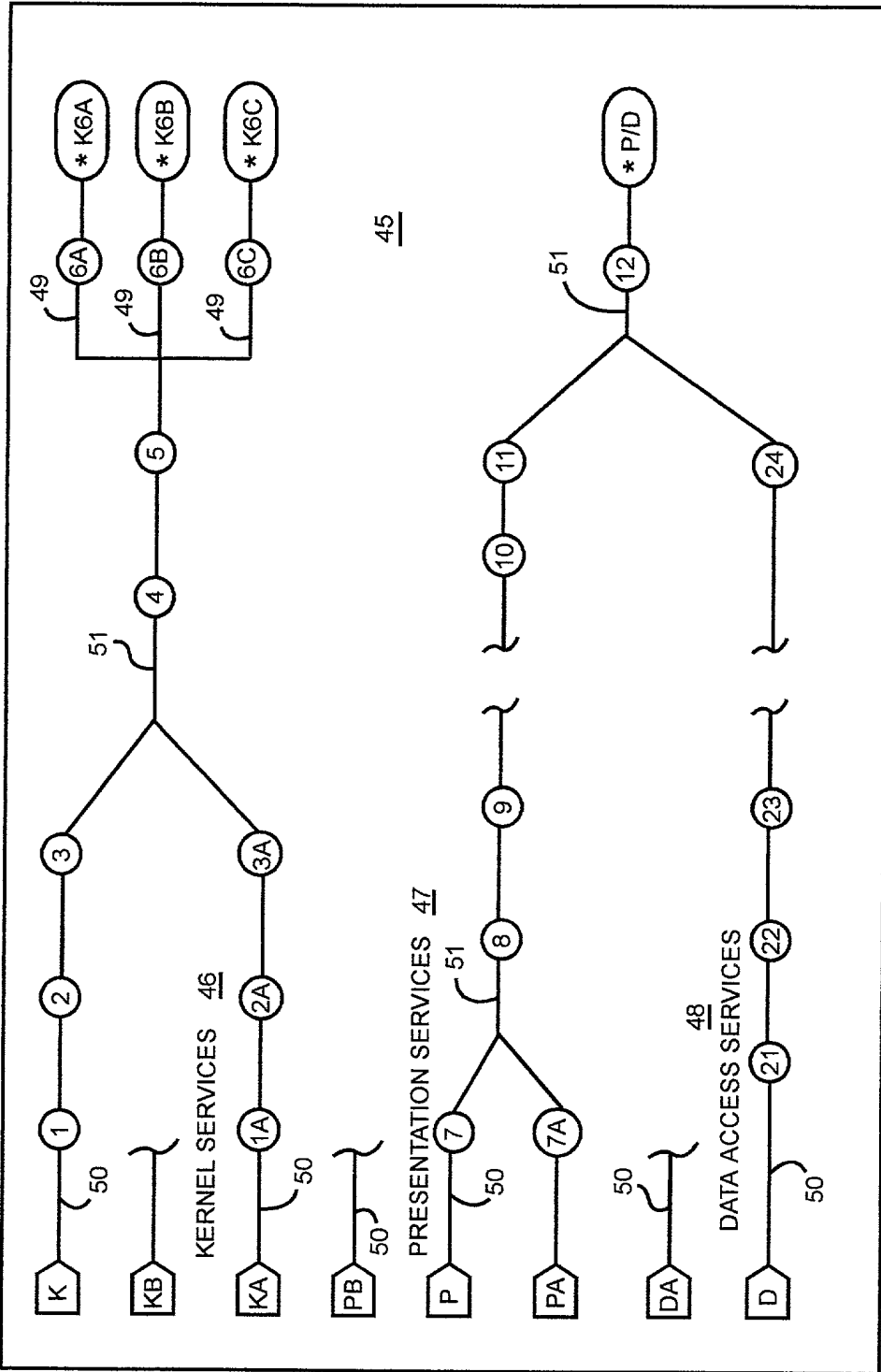
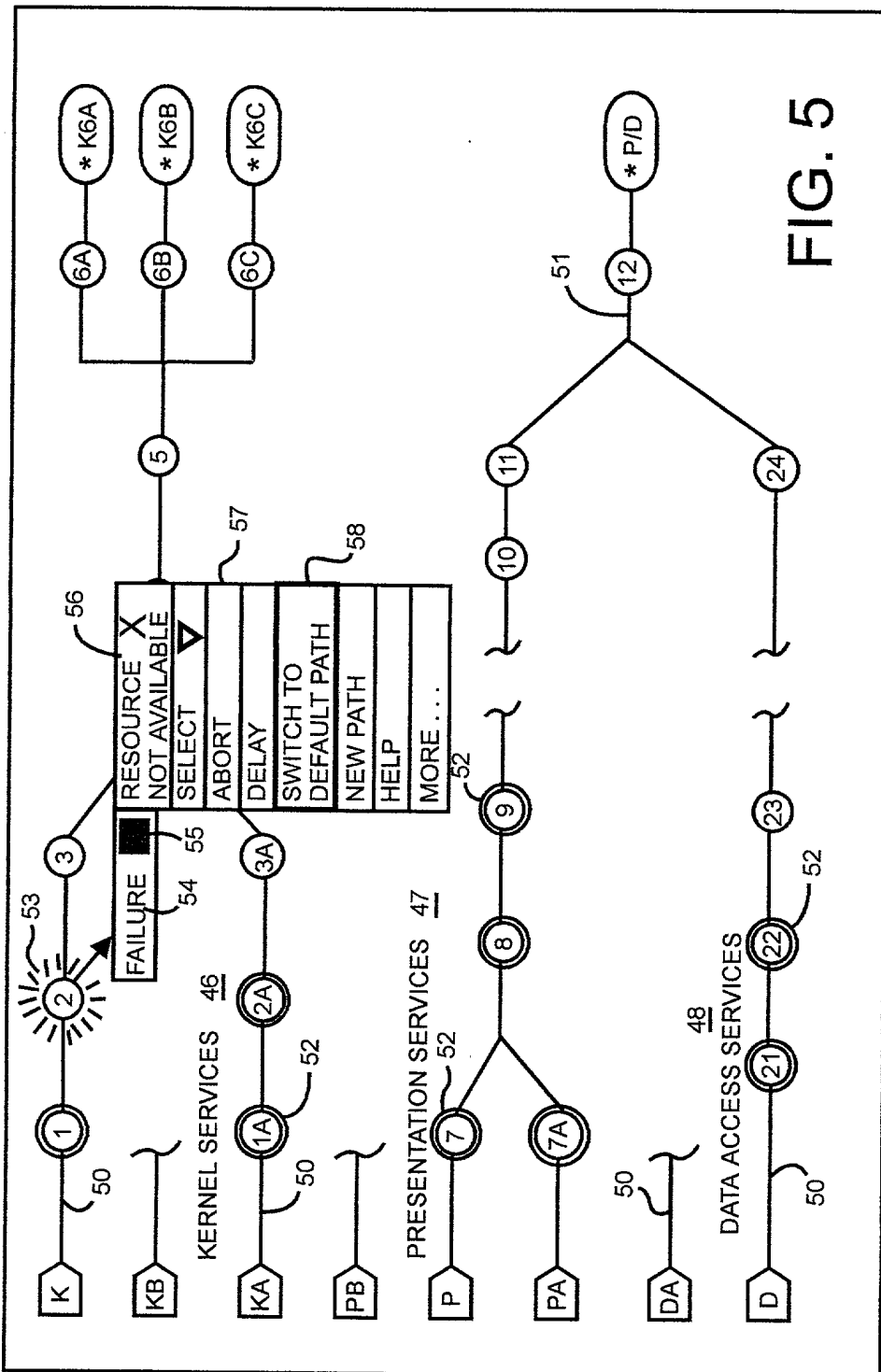


FIG. 3

204710-10099560



20470-4099660

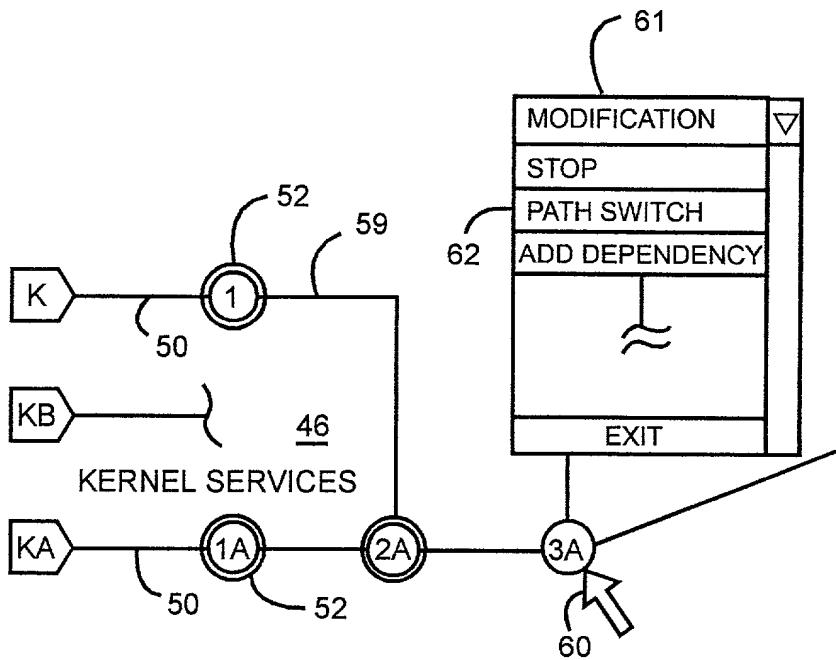


FIG. 7

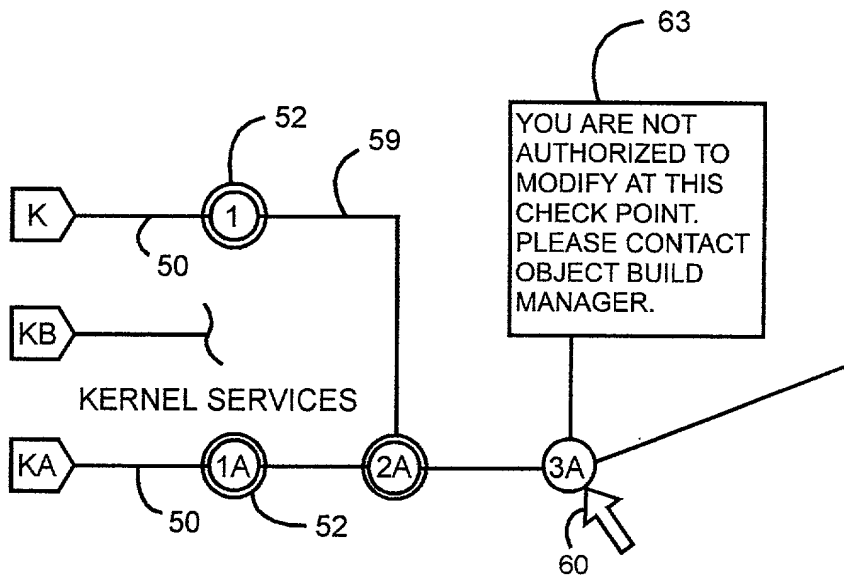


FIG. 8

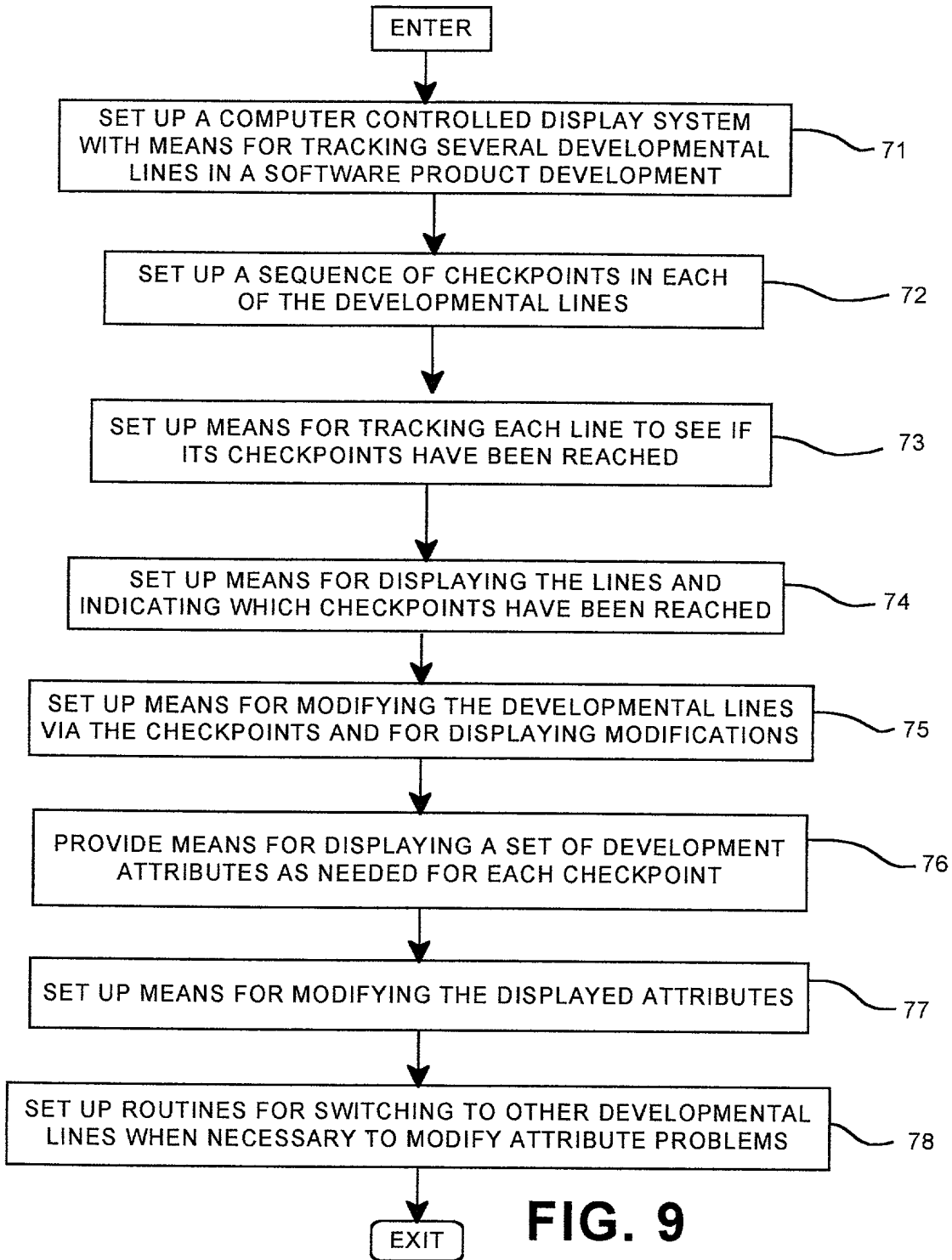


FIG. 9

Pub. No. 4009560

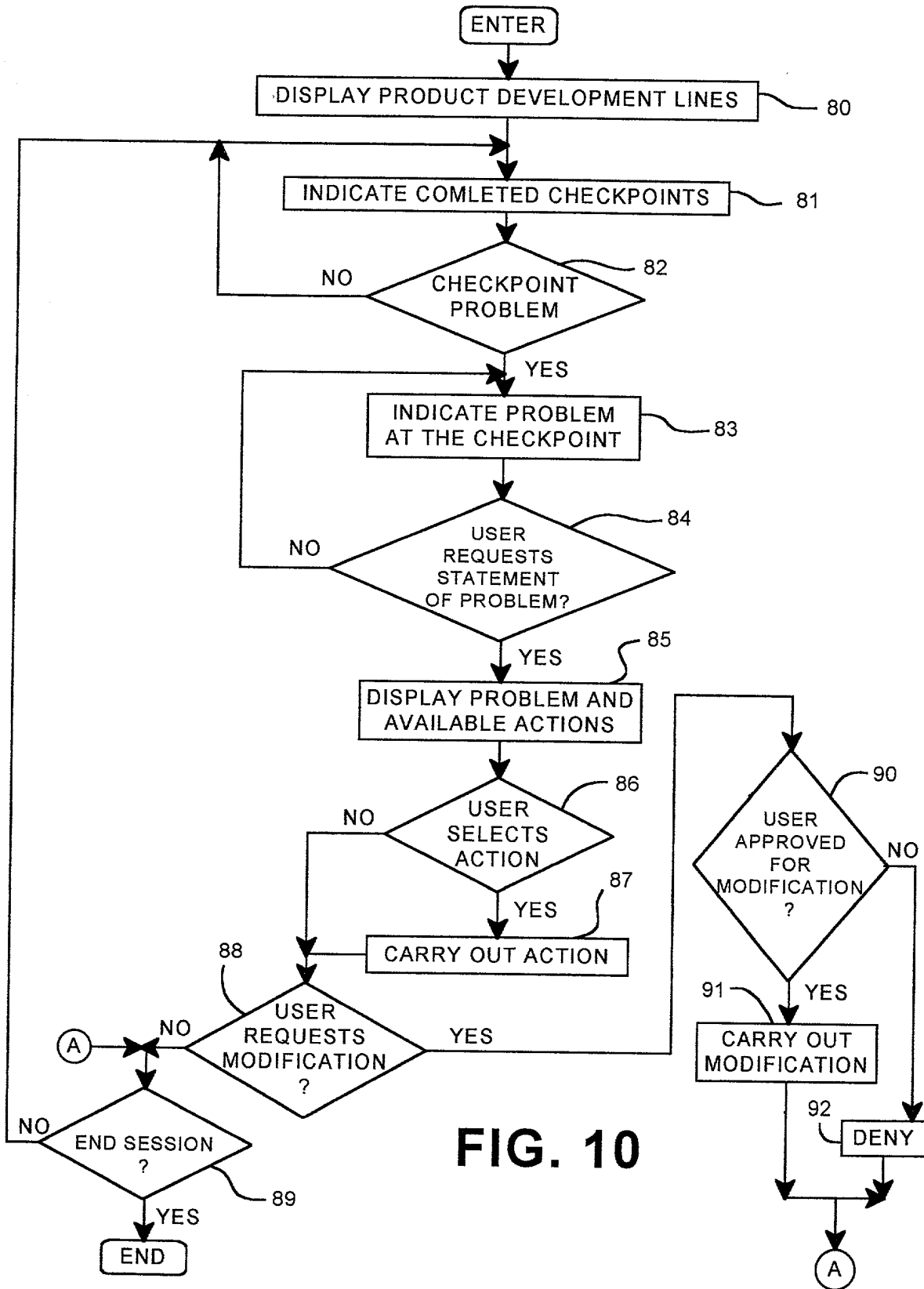


FIG. 10

20470-4099660